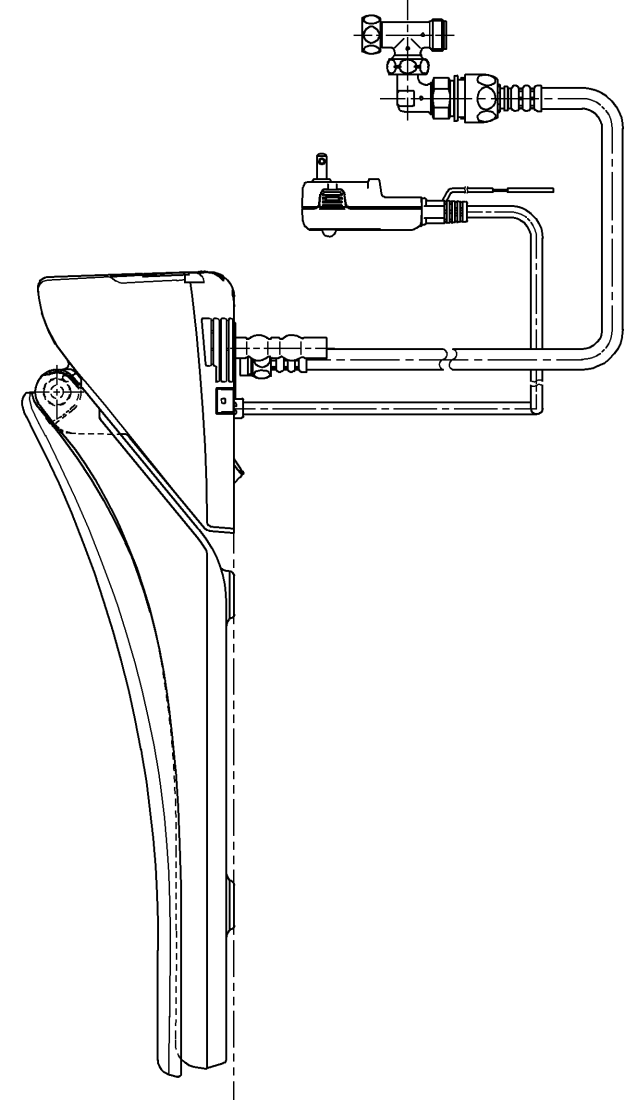
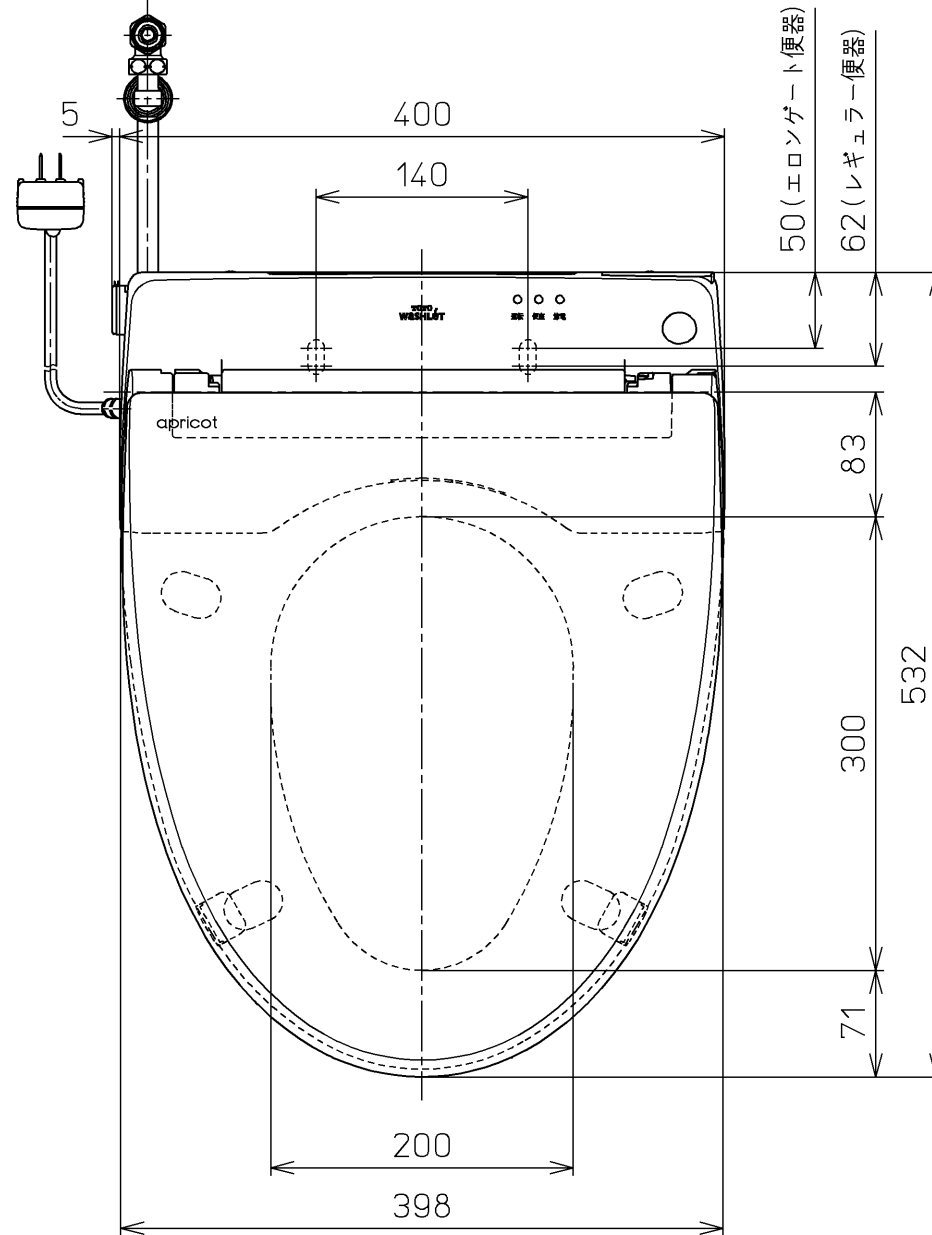
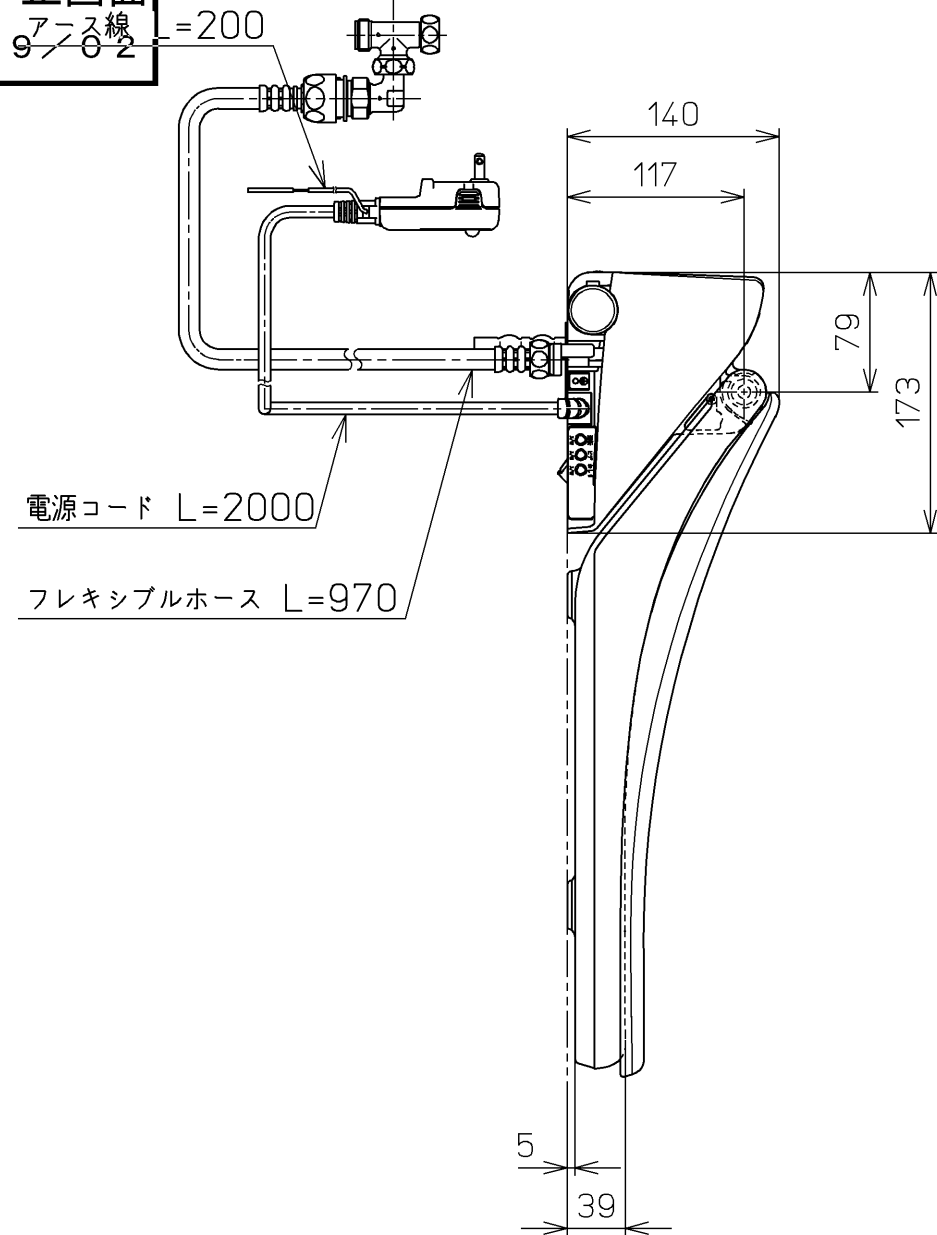
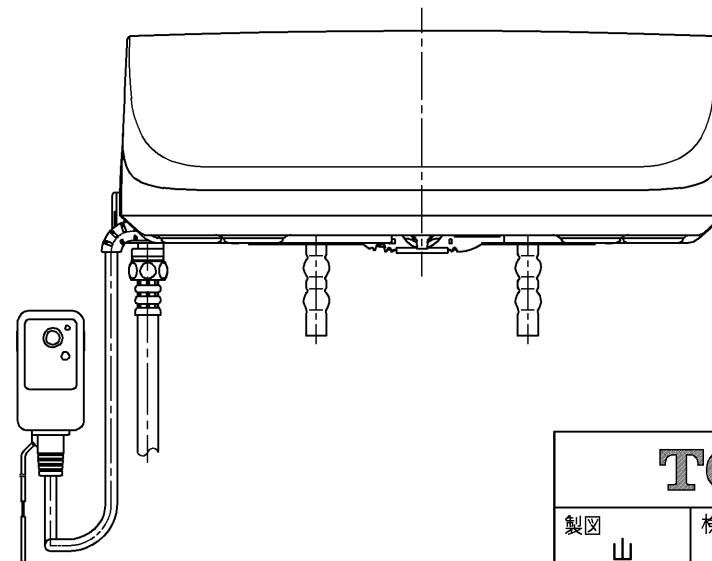
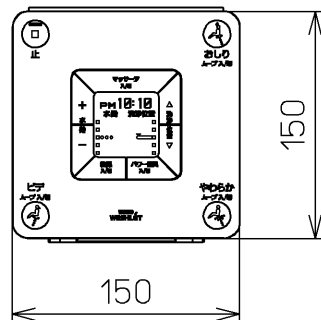
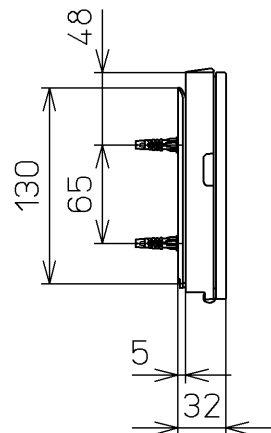
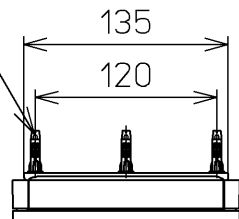


生産中止図面

2009/02



ねじ長 φ4×30(3本)



<特殊内容>

1.電源コード長さをL=2000としたもの

*定格：AC100V-1282W 50/60Hz

TOTO		単位 mm	名称
製図 山本純	検図 井江 手 上	日付 07-04-13	洗淨乾燥脱臭暖房便座
尺度 1 : 5			品番 TCF4321V11
備考			図番 TCF4321V11_A0102